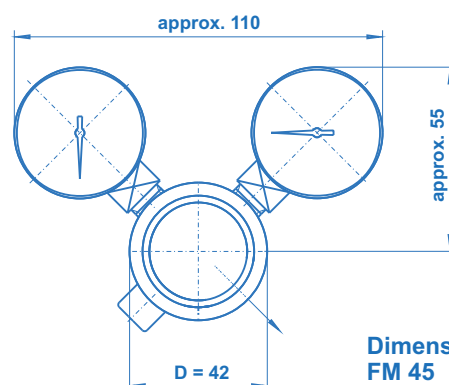


Détendeur bouteille FM 45

spectro lab



FM 45



Caractéristiques

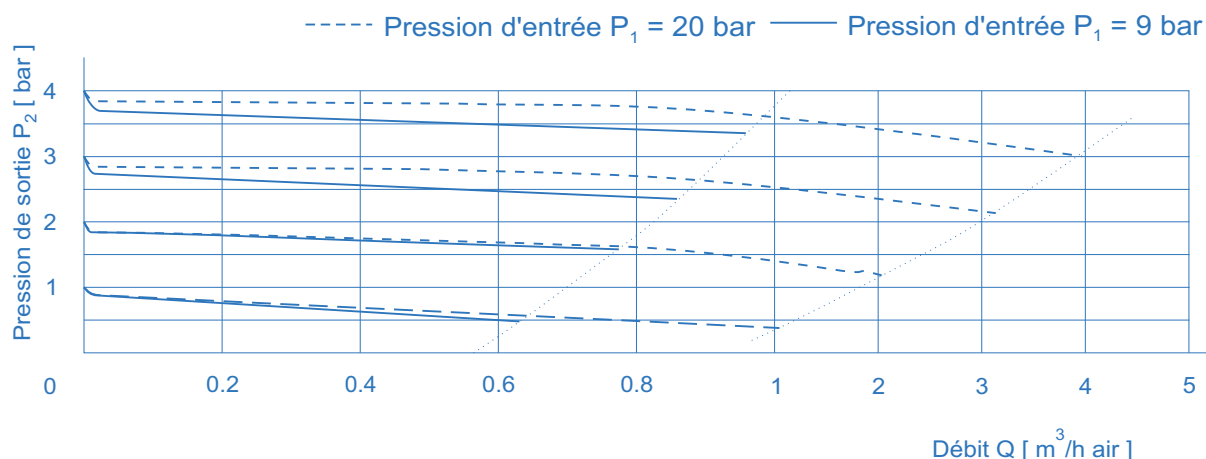
- Détendeur simple étage avec un clapet d'équilibrage pour améliorer la performance de régulation
- Mise en oeuvre simple et sécurisé pour gaz pur non corrosif jusqu'à une qualité 6.0 et de mélange étalon
- Le clapet d'équilibrage améliore significativement la stabilité de la pression aval de manière similaire à un détendeur double étage
- Design compact et léger
- Conçu pour une utilisation en laboratoire
- Adapté pour des analyses ECD
- Grande précision
- Soupape de sécurité
- Membrane en Hastelloy
- Surface de contact gaz réduite
- Connexion bouteille par serrage manuel

Données techniques

Pression d'entrée P_1	max. 230 bar 300 bar sur demande
Pression max. de sortie P_2	0,1 - 10 bar
Débit Q	Voir courbes de débit
Matériaux	
Corps:	Laiton Chromé
Membrane:	Hastelloy C276
Siège de la vanne:	PCTFE ¹⁾
Raccord bouteille	en accord avec les standards internationaux et le type de gaz
Raccord de sortie	1/8"-27 NPT-F
Taux de fuite	10^{-8} mbar l/sec He
Poids	520 g
Raccords de sortie	voir accessoires

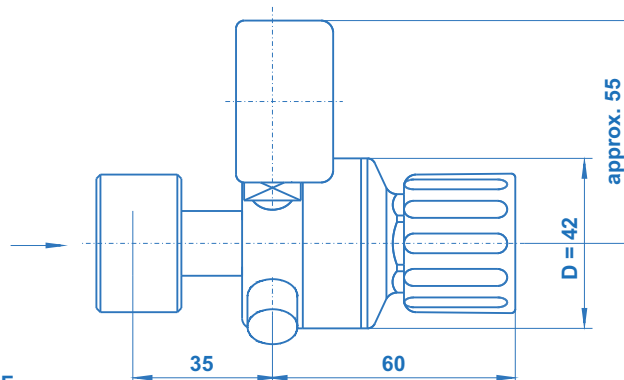
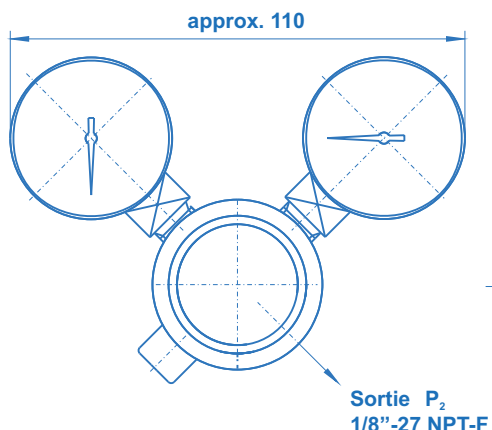
¹⁾ Autre matériaux pour le siège de la vanne disponible sur demande

Courbe de débit FM 45



Détendeur bouteille FM 45

Vue de côté



Autre configuration sur demande!

Information pour une commande:
Gamme FM 45 détendeur bouteille

FM 45 - 230 - 4 - Afnor C - H₂

Pression d'entrée P₁

230 - max. 230 bar

Pression de sortie P₂

1,5 - jusqu'à 1.5 bar
4 - jusqu'à 4 bar
10 - jusqu'à 10 bar

Type de gaz

Précisez la nature du gaz

Cylinder connection

Détaillez la description du raccord de bouteille précisant la norme ainsi que l'indication de la famille du gaz (ex Afnor C)

Spécifications

- SPECTROLAB - Les composants garantissent une qualité maximale par l'utilisation de matériaux de haute qualité et une assurance qualité certifiée ISO 9001.
- Chaque élément en contact avec le gaz est nettoyé par un système de nettoyage ultrasonique (sans CFC) SPECTRO-CLEAN® et sont séchés par chaleur après.
- SPECTROLAB - Chaque pièce produite subit un contrôle individuel de fuite à l'hélium.

Manomètre

- Chaque détendeur est équipé de deux manomètres indiquant les pressions amont et aval.

Note importante concernant le choix des composants

- Afin d'assurer un fonctionnement en toute sécurité, il est essentiel de prendre en compte l'ensemble des paramètres lors du choix de la centrale.
- Le respect des règles applicables sont sous la responsabilité de l'utilisateur tant sur la fonctionnalité de chaque élément, sur la mise en œuvre du matériel et sur la compatibilité des matériaux tenant compte aussi des températures d'utilisation.