

# Détendeur bouteille FM51

spectro lab



Détendeur bouteille FM51

## Spécifications

- SPECTROLAB-Les composants garantissent une qualité maximale par l'utilisation de matériaux de haute qualité et une assurance qualité certifié ISO 9001.
- Chaque élément en contact avec le gaz est nettoyé par un système de nettoyage ultrasonique ( sans CFC ) SPECTRO-CLEAN® et sont séchés par chaleur après.
- SPECTROLAB-Chaque pièce produite subit un contrôle individuel de fuite à l'hélium.

## Caractéristiques techniques

- Détendeur bouteille en laiton chromé  
Pour gaz non corrosif jusqu'à une qualité 6.0 et pour mélange de gaz
- 6 orifices de connexion pour personnaliser la configuration
- Pression de sortie très stable  
Utilisable avec une pression d'entrée jusqu'à 300 bar  
Pression de sortie disponible de 4 à 200 bar
- Étanchéité métal-métal
- Adéquate pour des applications ECD
- Filtre en entrée  
Testé pour une utilisation sous oxygène  
Réglage manuel de la pression de sortie à l'aide d'un volant  
Mise en oeuvre facile
- Nouveau design conçu pour le laboratoire
- Conception ergonomique

## Données technique

Type	Simple étage
Pression d'entrée $P_1$	max. 300 bar
Pression de sortie $P_2$	4/10/20/50 100/150/200 bar

## Matériaux

Corps, Soupape de sécurité:	Laiton chromé
Siège de la vanne:	PA 6.6
Diaphragme:	Hastelloy C276
Filtre:	Frité SS 316L

Raccord d'entrée et de sortie 1/4 NPT-F

Plage de température -30°C to +60°C

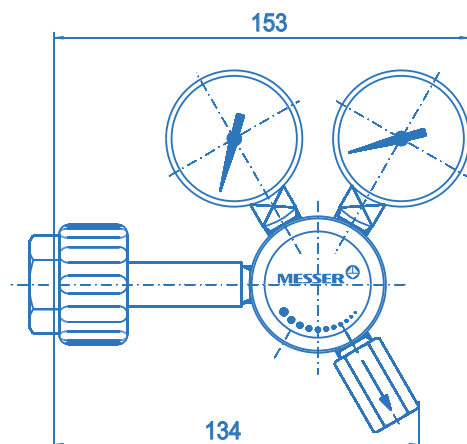
Taux de fuite (à l'atmosphère)  $1 \times 10^{-8}$  mbar l/s He  
(à travers le siège)  $1 \times 10^{-6}$  mbar l/s He

Manomètres Manomètre sécurisé  
EN562/K11.6/NG50

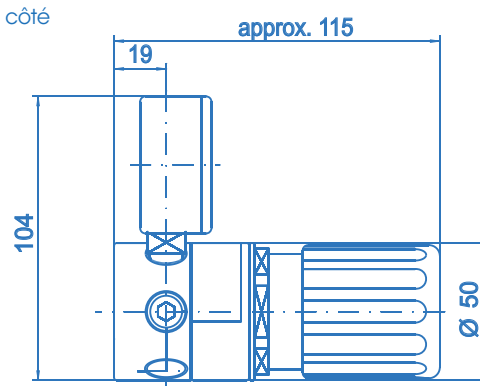
Capacité de débit  $C_v=0.15$

Poids 1.2 kg

Dimensions  
FM51



vue de côté



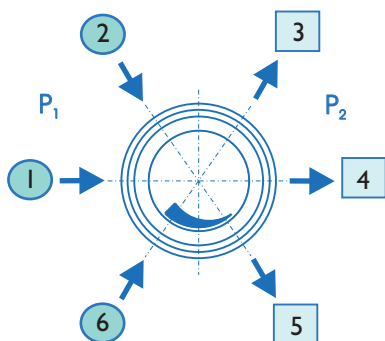
# Détendeur bouteille FM5 I

spectro lab

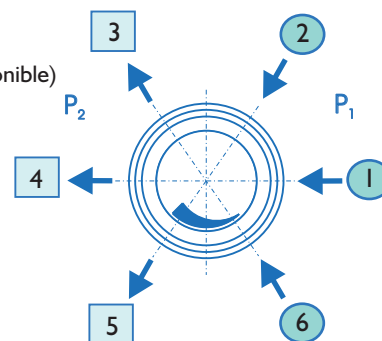
Information pour une commande:  
Détendeur bouteille FM5 I

### Raccord d'entrée et de sortie

- CM 1/4 - 1/8 / 1/4 / 1/2 - OD Raccord double bague (Laiton)
- CM 6 - 3/6/8/10/12 mm Raccord double bague (Laiton)
- CE 1/4 - 1/8 / 1/4 / 1/2 - OD Raccord double bague (Acier Inoxydable)
- CE 6 - 3/6/8/10/12 mm Raccord double bague (Acier Inoxydable)
- B - bouchon
- A - Soupape de sécurité - 1/4 - 18 NPT-F ( $P_2$  100 bar)
- xxxx - spécifications détaillées du raccordement de bouteille comprenant la norme et la pression d'entrée (AFNOR C pour azote pour azote 200 bar)
- K - Manomètre à contact
- M - Manomètre
- 0 - 1/4 - 18 NPT-F (seul filetage disponible)



Entrée gauche: **L**



Entrée droite: **R**

Choix du montage

FM5 I - **L** - **300** - **20** - **1** - **2** - **3** - **4** - **5** - **6** - **N2**

### Entrée

- L - gauche
- R - droite

### Pression d'entrée $P_1$

- 100 - max. 100 bar
- 200 - max. 200 bar
- 300 - max. 300 bar

### Pression de sortie $P_2$

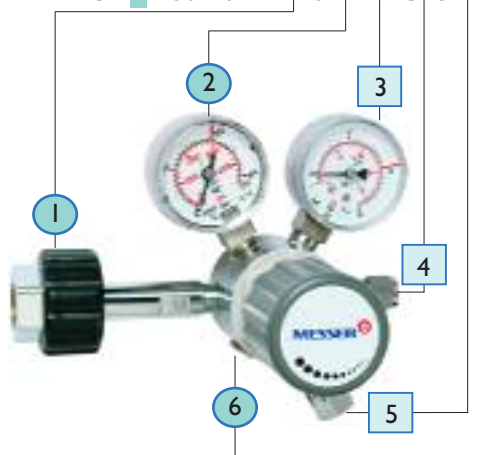
- 4 - to 4 bar
- 10 - to 10 bar
- 20 - to 20 bar
- 50 - to 50 bar
- 100 - to 100 bar
- 150 - to 150 bar
- 200 - to 200 bar

### Type de gaz

Préciser le type de gaz lors de votre commande afin de choisir le matériau du siège de la vanne

### Exemple de commande:

FM5 I - **L** - **200** - **10** - **DIN 10** - **M** - **M** - **CE6** - **A** - **B** - **N2**



### Exemple de commande:

FM5 I - **R** - **200** - **10** - **CGA540** - **M** - **M** - **CE1/8** - **A** - **B** - **Ar**

