

# Détendeur bouteille FM52<sup>exact</sup>

spectro lab



Détendeur bouteille FM52<sup>exact</sup>

exact = extremly accurate technology



léger, modulable et fiable

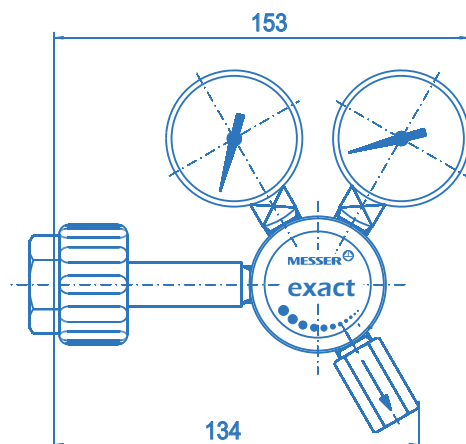
## Caractéristiques techniques

- Détendeur bouteille en laiton chromé
- Pression de sortie extrêmement stable par la mise en oeuvre de la technologie "exact" très précise  
Pour gaz non corrosif jusqu'à une qualité 6.0 et pour mélange de gaz
- 6 orifices de connexion pour personnaliser la configuration  
Utilisable avec une pression d'entrée jusqu'à 300 bar  
Pression de sortie disponible de 1,5 à 20 bar
- Léger
- Design compact
- Étanchéité métal-métal
- Adéquate pour des applications ECD
- Filtre en entrée  
Testé pour une utilisation sous oxygène  
Réglage manuel de la pression de sortie à l'aide d'un volant  
Mise en oeuvre facile
- Nouveau design conçu pour le laboratoire
- Conception ergonomique

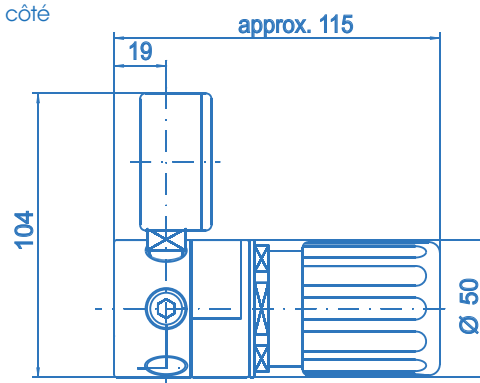
## Données technique

<b>Type</b>	single-stage EXACT
<b>Pression d'entrée P<sub>1</sub></b>	max. 300 bar
<b>Pression de sortie P<sub>2</sub></b>	1.5/4/10/20 bar
<b>Matériaux</b>	
Corps, Soupape de sécurité:	Laiton chromé
Siège de la vanne:	PA 6.6
Diaphragme:	Hastelloy C276
Soft goods:	Viton (FKM)
Filtre:	Frité SS 316L
<b>Raccord d'entrée et de sortie</b>	1/4 NPT-F
<b>Plage de température</b>	-30°C to +60°C
<b>Taux de fuite (à l'atmosphère)</b>	1x10 <sup>-8</sup> mbar l/s He (à travers le siège) 1x10 <sup>-6</sup> mbar l/s He
<b>Manomètres</b>	Manomètre sécurisé EN562/K11.6/NG50
<b>Capacité de débit</b>	C <sub>v</sub> = 0.15
<b>Poids</b>	1.2 kg

Dimensions  
FM52<sup>exact</sup>



vue de côté



# Détendeur bouteille FM52<sup>exact</sup>

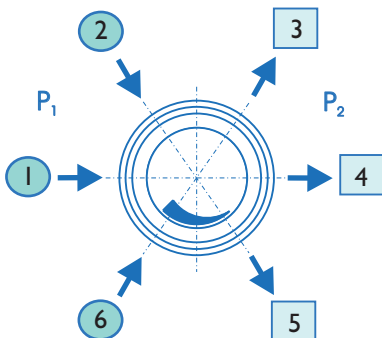
spectro lab

## Information pour une commande:

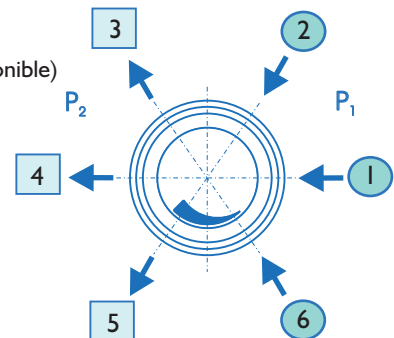
Détendeur bouteille FM52<sup>exact</sup>

### Raccord d'entrée et de sortie

- CM 1/4 - 1/8 / 1/4 / 1/2 - OD Raccord double bague (Laiton)
- CM 6 - 3/6/8/10/12 mm Raccord double bague (Laiton)
- CE 1/4 - 1/8 / 1/4 / 1/2 - OD Raccord double bague (Acier Inoxydable)
- CE 6 - 3/6/8/10/12 mm Raccord double bague (Acier Inoxydable)
- B - bouchon
- A - Soupape de sécurité - 1/4 - 18 NPT-F
- xxxx - spécifications détaillées du raccordement de bouteille comprenant la norme et la pression d'entrée (AFNOR C pour azote pour azote 200 bar)
- K - Manomètre à contact
- M - Manomètre
- 0 - 1/4 - 18 NPT-F (seul filetage disponible)



Entrée gauche: **L**



Entrée droite: **R**

**FM52 - L - 300 - 20 - 1 - 2 - 3 - 4 - 5 - 6 - N2**

### Entrée

- L - gauche
- R - droite

### Pression d'entrée P<sub>1</sub>

- 100 - max. 100 bar
- 200 - max. 200 bar
- 300 - max. 300 bar

### Pression de sortie P<sub>2</sub>

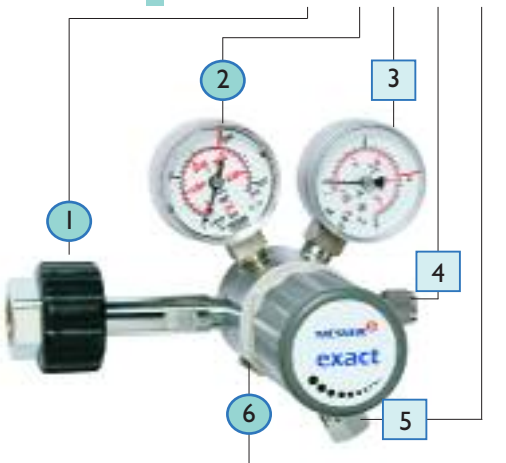
- 1,5 - to 1.5 bar
- 4 - to 4 bar
- 10 - to 10 bar
- 20 - to 20 bar

### Type de gaz

Préciser le type de gaz lors de votre commande afin de choisir le matériau du siège de la vanne

### Exemple de commande:

**FM52-L-200-10-DIN10-M-M-CE6-A-B-N2**



### Exemple de commande:

**FM52-R-200-10-CGA540-M-M-CE1/8-A-B-Ar**

