

# Détendeur bouteille FE52<sup>exact</sup>

spectro**cem**



Détendeur bouteille FE52<sup>exact</sup>

exact = extremly accurate technology



léger, modulable et fiable

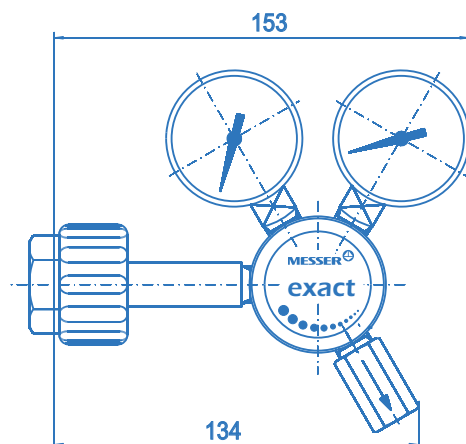
## Caractéristiques techniques

- Détendeur de bouteille en acier inoxydable
- Pression de sortie extrêmement stable par la mise en oeuvre de la technologie "exact" très précise
- Pour gaz corrosif et/ou toxique pur ou en mélange jusqu'à un qualité 6.0.
- 6 orifices de connexion pour personnaliser la configuration
- Utilisable avec une pression d'entrée jusqu'à 300 bar
- Pression de sortie disponible de 1.5 à 20 bar
- Étanchéité métal-métal
- Adéquate pour des applications ECD
- Filtre en entrée
- Testé pour une utilisation sous oxygène
- Réglage manuel de la pression de sortie à l'aide d'un volant
- Mise en oeuvre facile
- Nouveau design conçu pour le laboratoire
- Conception ergonomique

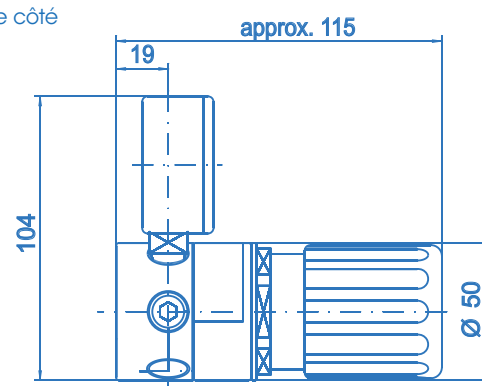
## Données technique

<b>Type</b>	Simple étage EXACT
<b>Pression d'entrée P<sub>1</sub></b>	max. 300 bar
<b>Pression de sortie P<sub>2</sub></b>	1.5/4/10/20 bar
<b>Matériaux</b>	
Corps, Soupape de sécurité:	SS 316L (SS 1.4404)
Siège de la vanne:	PCTFE
Diaphragme:	Hastelloy C276
Filtre:	Frité SS 316L
<b>Raccord d'entrée et de sortie</b>	1/4" NPT-F
<b>Plage de température</b>	-30°C to +60°C
<b>Taux de fuite</b> (à l'atmosphère)	1x10 <sup>-8</sup> mbar l/s He (à travers le siège) 1x10 <sup>-6</sup> mbar l/s He
<b>Manomètres</b>	Manomètre sécurisé EN562/K11.6/NG50
<b>Capacité de débit</b>	C <sub>v</sub> =0.15
<b>Poids</b>	1.2 kg

Dimensions  
FE52<sup>exact</sup>



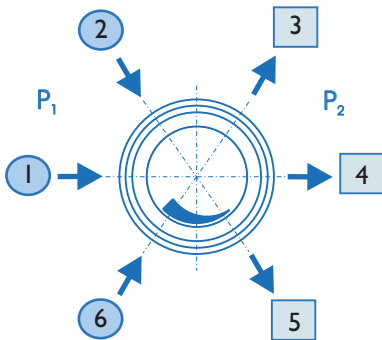
vue de côté



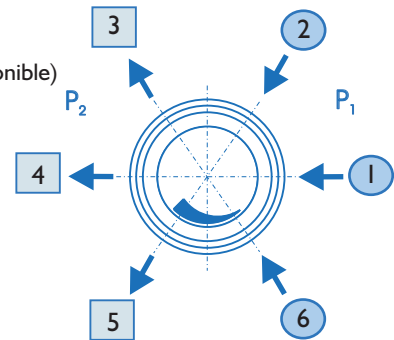
Information pour une commande:  
Détendeur bouteille FE52<sup>exact</sup>

### Raccord d'entrée et de sortie

- CE 1/4 - 1/8<sup>PS</sup> / 1/4<sup>PS</sup> / 1/2<sup>PS</sup> OD Raccord double bague (Acier Inoxydable)
- CE 6 - 3/6/8/10/12 mm Raccord double bague (Acier Inoxydable)
- B - bouchon
- A - Soupape de sécurité - 1/4" - 18 NPT-F ( $P_2 \leq 100$  bar)
- xxxx - spécifications détaillées du raccordement de bouteille comprenant la norme et la pression d'entrée (AFNOR C pour azote 200 bar)
- K - Manomètre à contact
- M - Manomètre
- 0 - 1/4"-18 NPT-F (seul filetage disponible)



Entrée gauche: L



Entrée droite: R



**FE52 - L - 300 - 20 - 1 - 2 - 3 - 4 - 5 - 6 - N2**

### Entrée

- L - gauche
- R - droite

### Pression d'entrée $P_1$

- 100 - max. 100 bar
- 200 - max. 200 bar
- 300 - max. 300 bar

### Pression de sortie $P_2$

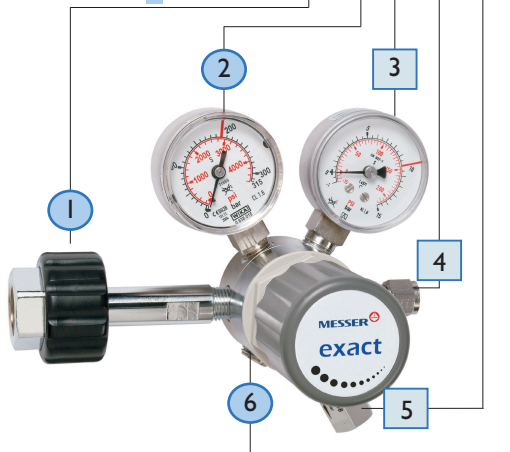
- 1,5 - jusqu'à 1.5 bar
- 4 - jusqu'à 4 bar
- 10 - jusqu'à 10 bar
- 20 - jusqu'à 20 bar

### Type de gaz

Préciser le type de gaz lors de votre commande afin de choisir le matériau du siège de la vanne

### Exemple de commande:

**FE52-L-200-10-DIN10-M-M-CE6-A-B-N2**



### Exemple de commande:

**FE52-R-200-10-CGA540-M-M-CE1/8-A-B-Ar**

